

ATOM OPTICS



ATOM MSX24

Microscopi odontoiatrici. Alta qualità ottica alla portata di tutti.



MSX

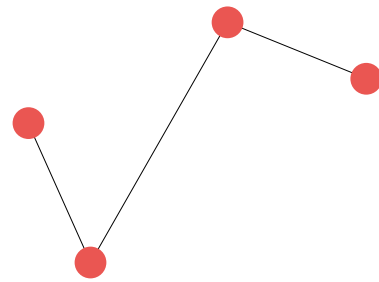
In ogni ambito della pratica odontoiatrica la precisione è cruciale, e non c'è alcun compromesso quando si tratta della salute orale dei pazienti. In questo contesto, i microscopi hanno rivoluzionato il settore odontoiatrico, aprendo un mondo di precisione e dettaglio prima inimmaginabile. Ecco perché sempre più professionisti scelgono di adottare questa tecnologia rivoluzionaria.



24

L'eccellenza ora
è per tutti.

Una volta l'uso del microscopio in odontoiatria era riservato a pochi. Per questo è nato MSX24.



La precisione diventa un vantaggio per il tuo lavoro.

Informazioni diagnostiche precise per lavorare al massimo delle proprie capacità.

I microscopi odontoiatrici offrono un livello di dettaglio senza precedenti durante i trattamenti odontoiatrici. Attraverso l'ingrandimento ottico, consentono ai dentisti di visualizzare strutture anatomiche in scala microscopica. Questo è particolarmente cruciale durante interventi delicati come endodonzia, implantologia, protesi, conservativa e chirurgia orale in genere dove una precisione millimetrica può fare la differenza tra il successo e il fallimento del trattamento. La microscopia odontoiatrica garantisce inoltre un significativo miglioramento dei trattamenti di igiene orale.



La diagnosi precoce è fondamentale per la prevenzione e il trattamento delle patologie dentali. I microscopi consentono ai dentisti di individuare problemi nascosti o difficilmente rilevabili ad occhio nudo, come le microfratture dentali o le lesioni cariose in fase iniziale. Questo significa che i pazienti possono ricevere cure preventive tempestive, riducendo così il rischio di complicazioni a lungo termine.

Il microscopio, in quali discipline ti aiuta, in quali è indispensabile

Conservativa

- Fratture di smalto e dentina
- Carie interprossimali
- Elevata precisione nelle preparazioni

Endodonzia

- Reperimento di canali oblitterati
- Rimozione di strumenti fratturati
- Visibilità

Implanto-protesi

- Migliora l'esame ed il trattamento mini-invasivo delle strutture coinvolte

Parodontologia

- Migliora i risultati estetici
- Migliora il trattamento e la guarigione delle mucose grazie ad un approccio mini-invasivo
- Migliora la diagnosi e la pianificazione del trattamento

Indispensabile

Provalo per migliorare tutto il resto

Protesi

- Preparazione sotto-gengivale
- Monconizzazione
- Rifinitura delle preparazioni protesiche

Chirurgia orale

- Estrazione ottavi - ergonomia
- Implantologia
- Chirurgia mini-invasiva tessuti molli
- Advanced Tissue Management

Igiene

- Migliora l'esame ed il trattamento delle delicate strutture coinvolte

Ortodonzia

- Rimozione attachment in composito

Diverse discipline odontoiatriche richiedono espressamente l'utilizzo del microscopio, senza il quale sarebbero praticamente inaccessibili. In realtà il microscopio porta enormi vantaggi anche a tutte le altre attività diventando un dispositivo versatile che aumenta complessivamente la qualità del lavoro.



Ed insieme al microscopio ottieni anche anche...

Immagine

Il microscopio è uno strumento che qualifica il medico e la struttura in cui opera agli occhi del paziente.

Comunicazione

Foto e immagini realizzate col microscopio migliorano la possibilità di comunicare col paziente condividendo scelte terapeutiche.

Illuminazione

Il microscopio utilizza luce a 5500°K coassiale con la visione in modo da evitare ombre.

Qualità

Vedere meglio significa operare con maggiore efficacia e aumentare la qualità delle operazioni svolte.



Live Surgery

Il microscopio permette di affacciarsi al mondo della live-surgery.

Ergonomia/Comfort

La posizione che si assume lavorando al microscopio è migliore di quella convenzionale e permette di ridurre affaticamento e dolore alla schiena

Ingrandimento

Lavorando sugli ingrandimenti resi disponibili dal microscopio si ha una lettura ideale delle strutture da trattare.

Documentazione

Foto e video prodotti possono essere indispensabili per aspetti medico-legali e assicurativi.

ATOM OPTICS

MSX24 Il meglio. Di serie.



Possibilità di upgrade*

a versione
MSX 24 Vision

* L'aggiornamento aggiunge la funzionalità *Pendulum* e l'estensione alle funzioni foto/video. Queste ultime sono esterne e non integrate. L'aggiornamento viene eseguito in loco senza la necessità di restituire il microscopio.

Grande qualità per entrare nel mondo della micro-odontoiatria

Atom MSX è pensato per aprire le porte della microscopia a tutti gli odontoiatri, per questo la gamma si compone di due modelli Atom MSX e Atom MSX Vision. Sono equivalenti dal punto di vista della struttura, delle caratteristiche ottiche e della disponibilità di accessori. Il modello Vision ha in più il sistema di basculaggio *Pendulum* e la camera foto/video con risoluzione Full HD che consente di catturare immagini e video durante gli interventi. Questa funzione, oltre a permettere una più efficace ed accurata gestione della cartella clinica del paziente, ha anche importanti vantaggi assicurativi.

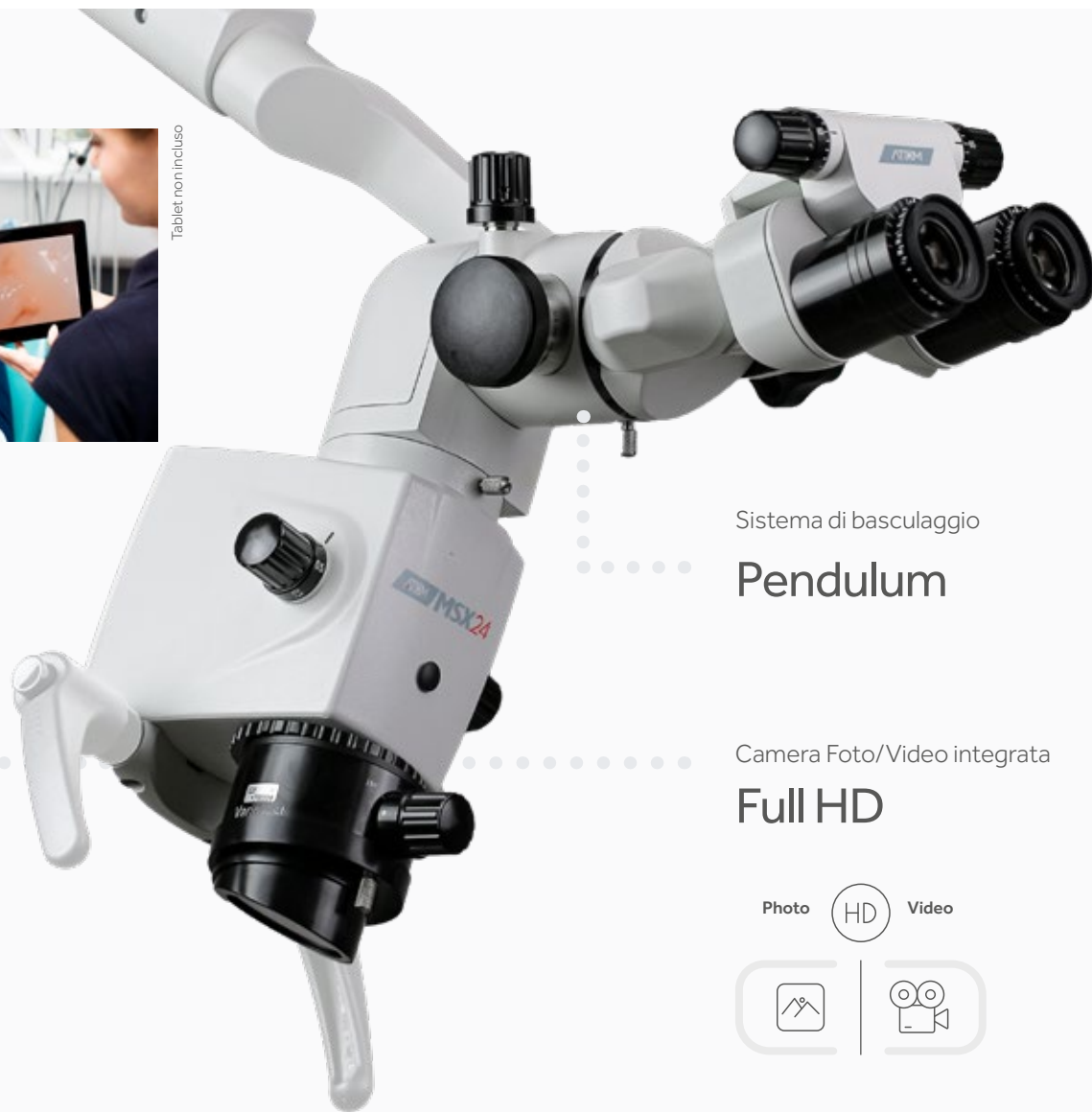
ATOM OPTICS

MSX24 Vision

Il top. Accessibile.



Tablet non incluso



Sistema di basculaggio

Pendulum

Camera Foto/Video integrata

Full HD

Photo **HD** Video



Con funzioni audio e video

La versione ATOM MSX24 Vision è dotata di una fotocamera FULL HD 1080/60P integrata e un sistema di registrazione che ha la capacità di acquisire un'immagine fissa o un video e salvare tutti i dati su scheda di memoria SD interna. È presente l'uscita HDMI con una risoluzione aumentata fino a 900 linee TV.

Prestazioni ottiche eccellenti e massima ergonomia



Ottica multicoated di alta qualità

Ottica realizzata in vetro importato dalla Germania per ridurre l'aberrazione ottica. Tutte le lenti sono multistrato, antiriflesso e apocromatiche.



6 step di ingrandimento

Il selettore dell'ingrandimento è su entrambi i lati della testa del microscopio e consente all'utente di selezionare rapidamente e comodamente l'ingrandimento ottimale, da una panoramica di un'intera arcata a un ingrandimento elevato per un esame preciso e ravvicinato di ciascun caso.



Oculari ad ampio campo

Gli oculari ad ampio campo vengono facilmente inseriti nel tubo binoculare e sono dotati di oculari integrati con regolazione continua. Gli oculari sono perfettamente adatti per i chirurghi che desiderano lavorare con gli occhiali poiché la rifrazione dell'occhio può essere facilmente regolata con un'elevata gamma di diottrie +/- 7D.

Ottica APOplanare



Obiettivo VarioDist

Intervallo di distanza di lavoro: 190 mm~300 mm, più adatto per l'odontoiatria. La costruzione Apoplanare garantisce nitidezza maggiore su tutto il campo visivo.

180°



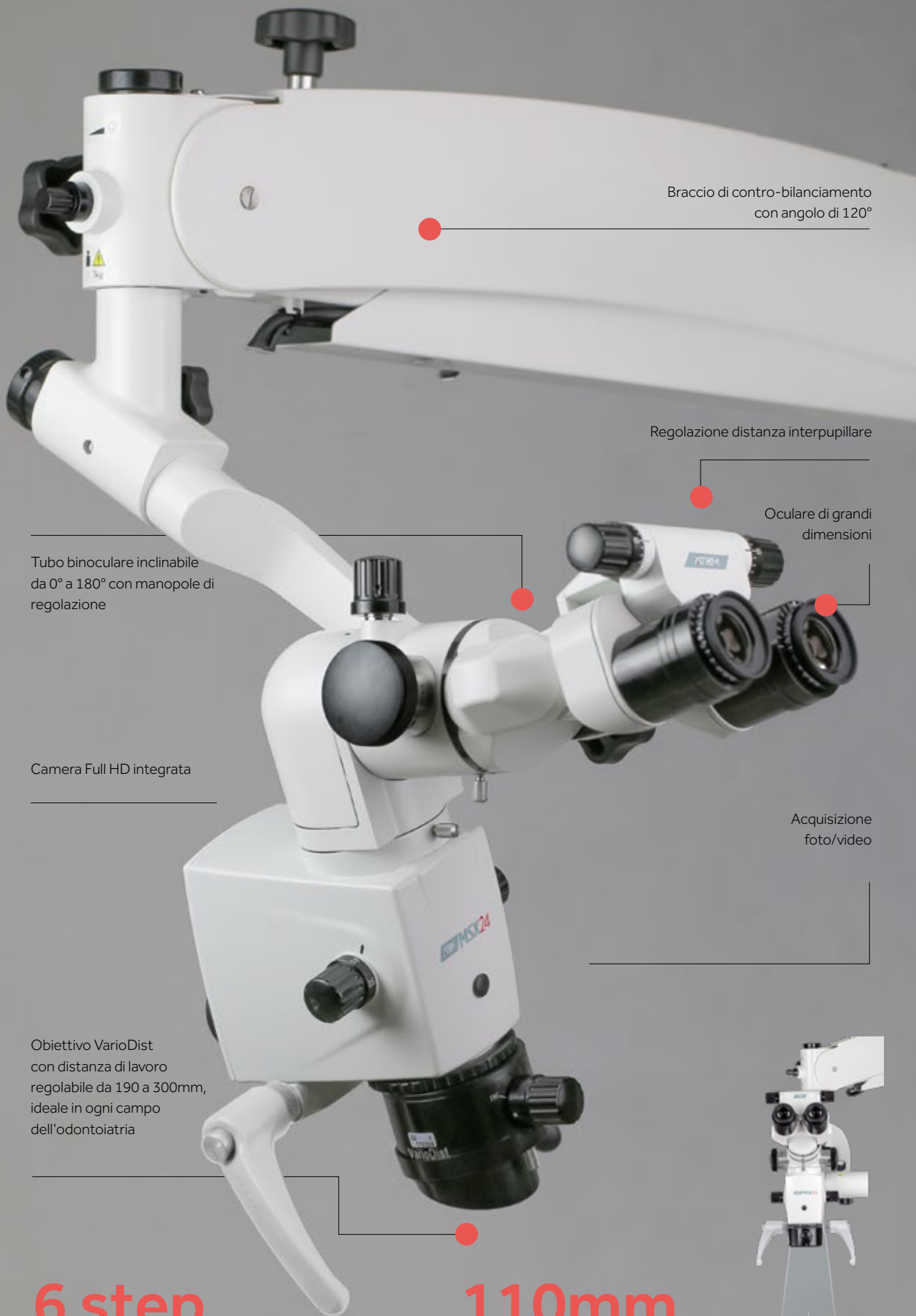
Tubo binoculare inclinabile da 0° a 180°

I sistemi ottici binoculari offrono il massimo comfort per l'utente e una migliore ergonomia per i professionisti di tutti i tipi grazie all'inclinazione impostabile da 0° a 180°.

Ingrandimenti e campo visivo

Esempio con F=250mm
e oculare 12.5x

Posizione selettore	0.3x	0.5x	0.8x	1.2x	2.0x	3.0x
Ingrandimento effettivo	2.8x	4.2x	6.9x	10.4x	17.0x	25.6x
Diametro campo visivo in mm	78	52	32	21	13	6



Braccio di contro-bilanciamento con angolo di 120°

Regolazione distanza interpupillare

Oculare di grandi dimensioni

Tubo binoculare inclinabile da 0° a 180° con manopole di regolazione

Camera Full HD integrata

Acquisizione foto/video

Obiettivo VarioDist con distanza di lavoro regolabile da 190 a 300mm, ideale in ogni campo dell'odontoiatria

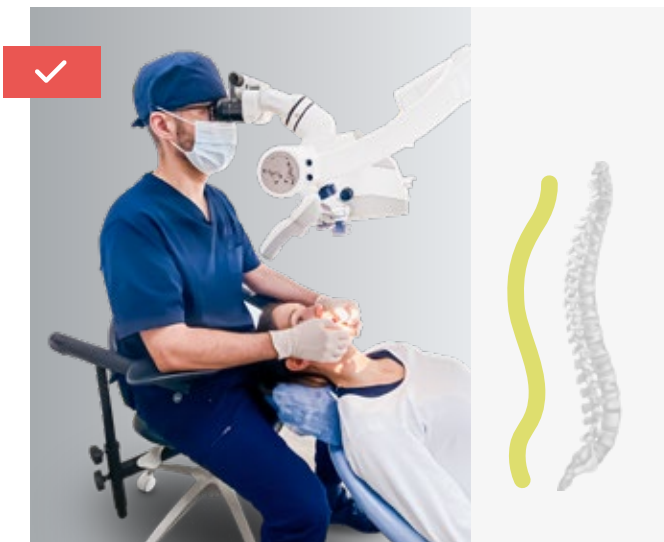
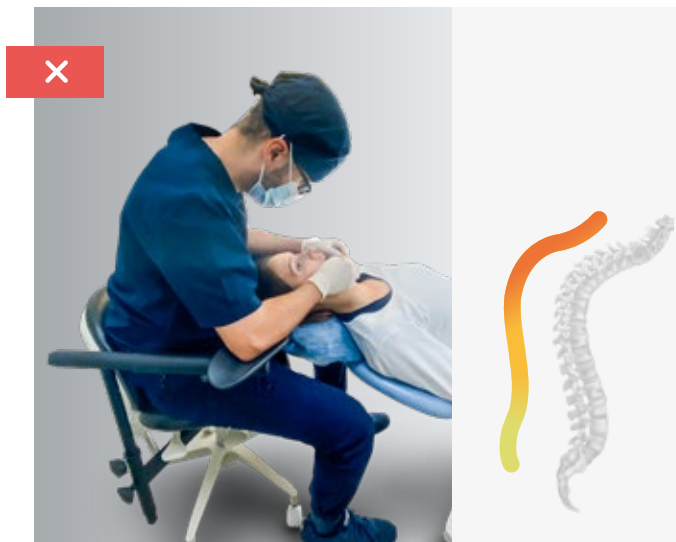
6 step

di ingrandimento

110mm

Distanza di lavoro regolabile

L'importanza della corretta postura



Funzione Pendolo

Questa funzione consente agli utenti di rimanere in una posizione di visione verticale, cambiando la direzione del pod ottico senza cambiare la direzione della testa del binocolo, migliorando così il comfort e l'ergonomia dell'utente.

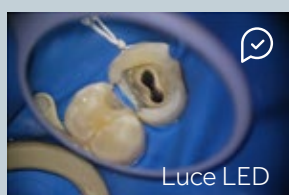
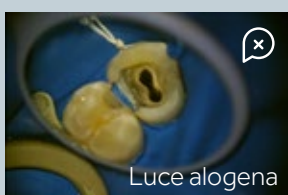


Lavorare al microscopio permette, non solo di avere una visione eccellente del campo di interesse, ma pone il professionista nella postura ideale. Posizionando correttamente lo strumento ed utilizzando lo speciale sgabello (*opzionale*) la colonna avrà una posizione neutra, ideale per non affaticare il collo. La prevenzione dei dolori alla schiena è fondamentale in odontoiatria in quanto è inevitabile tendere ad acquisire posture scorrette.

L'importanza dell'illuminazione

Illuminazione LED coassiale ad effetto scialitico

Per diagnosi accurate, no ombre e minore manutenzione

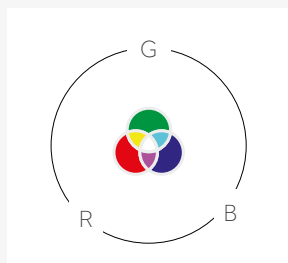


I LED offrono numerosi vantaggi rispetto alle fonti luminose tradizionali come lampade alogene o allo xeno. Questi includono un minore consumo energetico, maggiore durata e affidabilità, funzionamento a basso voltaggio sicuro e una luce simile a quella naturale del giorno, migliorando la visualizzazione e consentendo una migliore fotografia e documentazione.



Colore controllato

Led a 3 colori con controllo elettronico del colore



La corretta illuminazione è fondamentale sia per la diagnosi che per ridurre lo stress visivo. Per mantenere la temperatura colore di 5500°K, ideali per le applicazioni odontoiatriche, ATOM MSX utilizza LED delle tre componenti base (RGB, rosso, verde e blu) la cui intensità viene controllata elettronicamente in modo individuale.

5500°K

Filtri installati

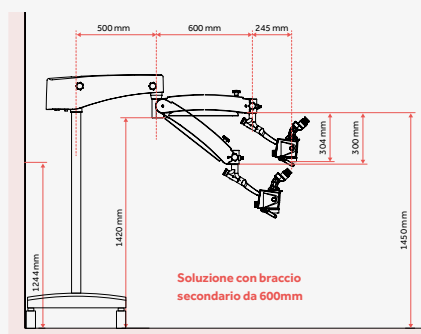
Per distinguere tessuti e materiali in modo ottimale



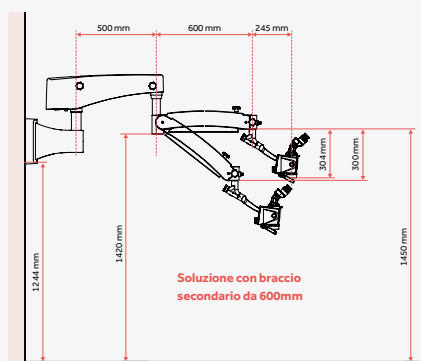
- **Filtro giallo:** previene la polimerizzazione prematura del composito.
- **Filtro verde:** migliora la visibilità dei dettagli migliorando il contrasto (senza rosso) dei tessuti con un forte apporto sanguigno.

Modalità di installazione

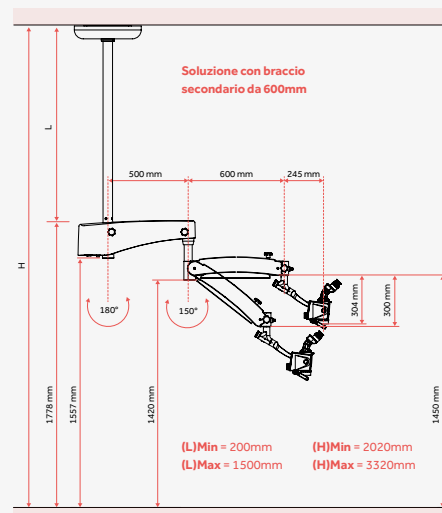
Versione a stativo



Montaggio a parete



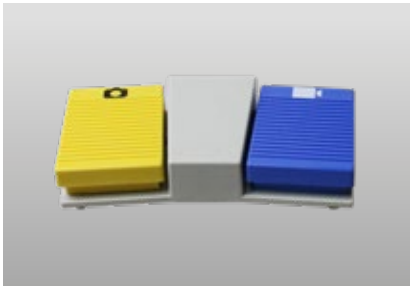
Montaggio a soffitto



Specifiche tecniche

Obiettivo	250mm	Fuoco fine con manopola	11mm			
Binoculari	180°inclinati o dritti, F=170mm					
Ampiezza regolabile per la dist. interpupillare	55mm~75mm					
Ingrandimento dell'oculare	12.5X/17.7B, Diottria regolabile: ±7D					
Fattore di ingrandimento	0.3x	0.5x	0.8x	1.2x	2x	3x
Ingrandimento	2.8x	4.2x	6.9x	10.4x	17.0x	25.6x
Diametro del campo visivo(mm)	78,0	52,0	32,0	21,0	13,0	9,0
Illuminazione coassiale	70,000 lx			Diametro di illuminazione spot (mm)		82
Indice di resa cromatica (IRC)	92					

Accessori



Pedale wireless per comandare foto/ video della videocamera integrata del microscopio o dello smartphone (o per macchine foto)



Filtro laser



Diaframma doppio Iris



Adattatore easy 360 per smartphone



Adattatore easy 360 plus per smartphone



Adattatore Rota 360 per fotocamera digitale



Adattatore videocamera (Nikon Sony Canon)



Adattatore fotocamera (Nikon Sony Canon)



Anello di rotazione (per sistema Pendulum)



Adattatore per flash macchina foto



Estensore a 45° e partitore ottico



Estensore angolare



ATOM MSX24

Dati tecnici, caratteristiche e allestimenti sono soggetti a variazione senza obbligo di preavviso e non sono quindi da considerare validi a livello contrattuale. Il titolare delle informazioni realizzate su questo supporto declina ogni responsabilità per eventuali danni derivanti dall'utilizzo delle informazioni qui riportate ivi compreso per non correttezza, mancanza o errori eventualmente presenti. Tutti i diritti sono riservati.